

高压水炮

适用场所：海域巡防

高压水炮，是一种直接连接刚性水管，调整水流，并由炮头发射水流的器材。

由炮身；供气系统、供液系统、反后座装置、随动系统、监视瞄准系统、控制系统及附属设备组成；水炮炮身主要由炮口、身管、气压控制室等部分组成。

采用消防炮炮体,专用防暴炮喷射管,该款防暴炮喷射时形成强劲直流水柱,不但能够对被喷射物体释放强大的冲击力,而且还能在1分钟内将十几吨的水投放到被喷射物上。防暴炮可通过电控方式对水平和俯仰的运作实现远程控制。

简介：

高压水炮，是一种直接连接刚性水管，调整水流，并由炮头发射水流的器材，主要应用于海岸巡逻船上**消防**、**防暴**等，其特点是威力大，冲击力强。

组成

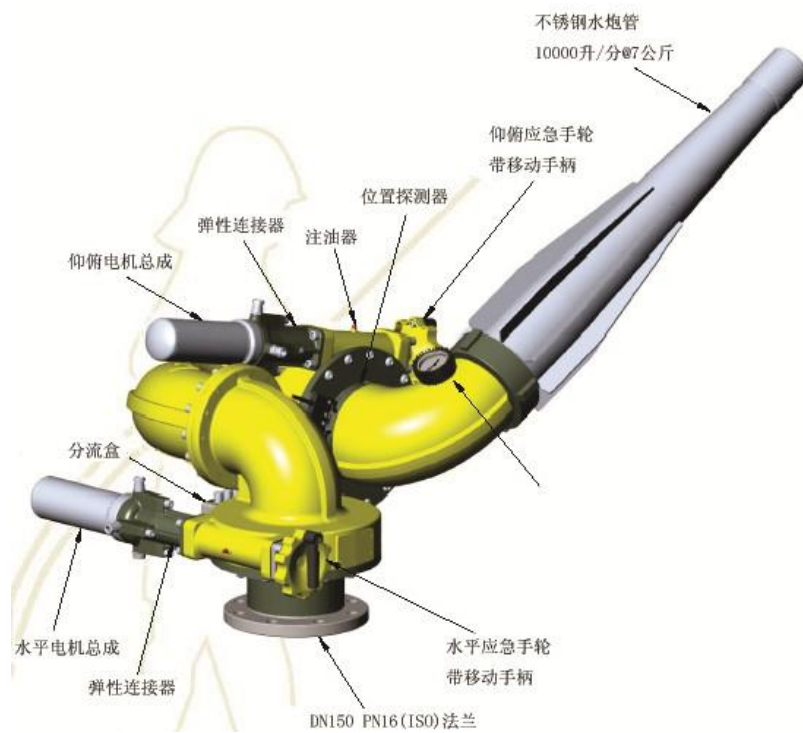
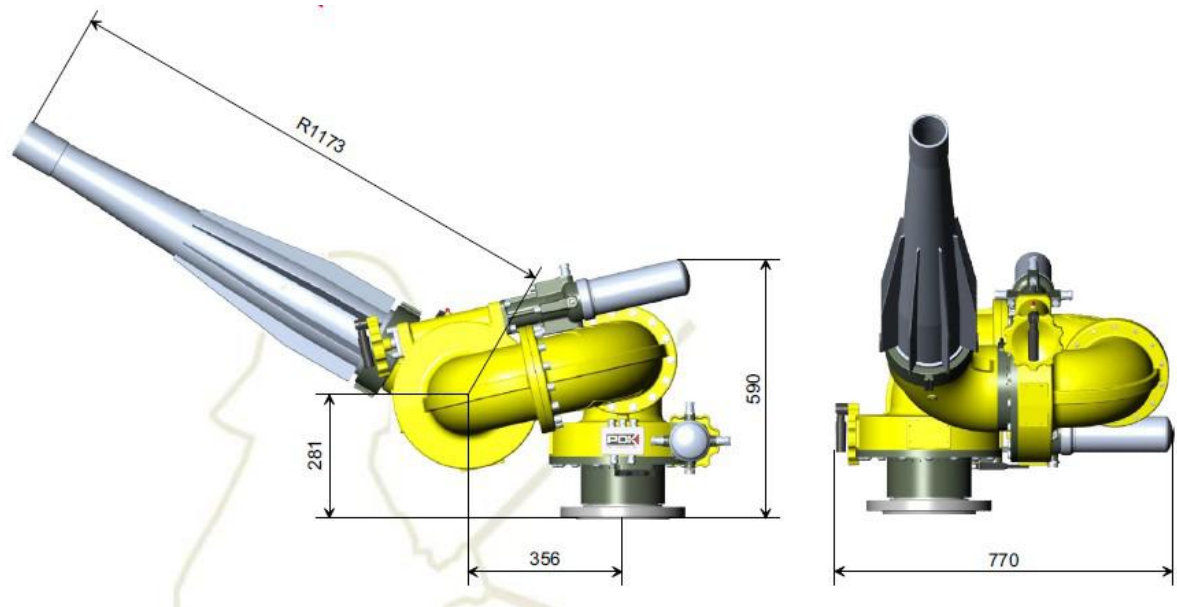
由炮身；供气系统、供液系统、反后座装置、随动系统、监视瞄准系统、控制系统及附属设备组成。

水炮炮身主要由炮口、身管、气压控制室等部分组成。

工作原理：

消防炮炮体,专用防暴炮喷射管,该款防暴炮喷射时形成强劲直流水柱,不但能够对被喷射物体释放强大的冲击力,而且还能在1分钟内将十几吨的水投放到被喷射物上。防暴炮可通过电控方式对水平和俯仰的运作实现远程控制。

基本参数：



技术指标	技术参数
流量	6000L 至 15000L/min
内径	φ 150mm
构造	高强度铝合金
水平运作	-90° 至+90°，带每 12 秒可调节终端位置探测
	如果安插机械限位，水平限制可调至 330°

俯仰运作	-90° 至+90° ， 带每 12 秒可调节终端位置探测
制造标准	PN16
旋转角度	4, 5° /秒
最大射程	>130m
最大水压	16kg
防护等级	IP67
材质	不锈钢材质 AISI316
输出	FM6” SP/15000 升/炮头
遥控方式	远程遥控/无线遥控
尺寸	856×770×591mm/1386×770×618mm
重量	120kg/162kg